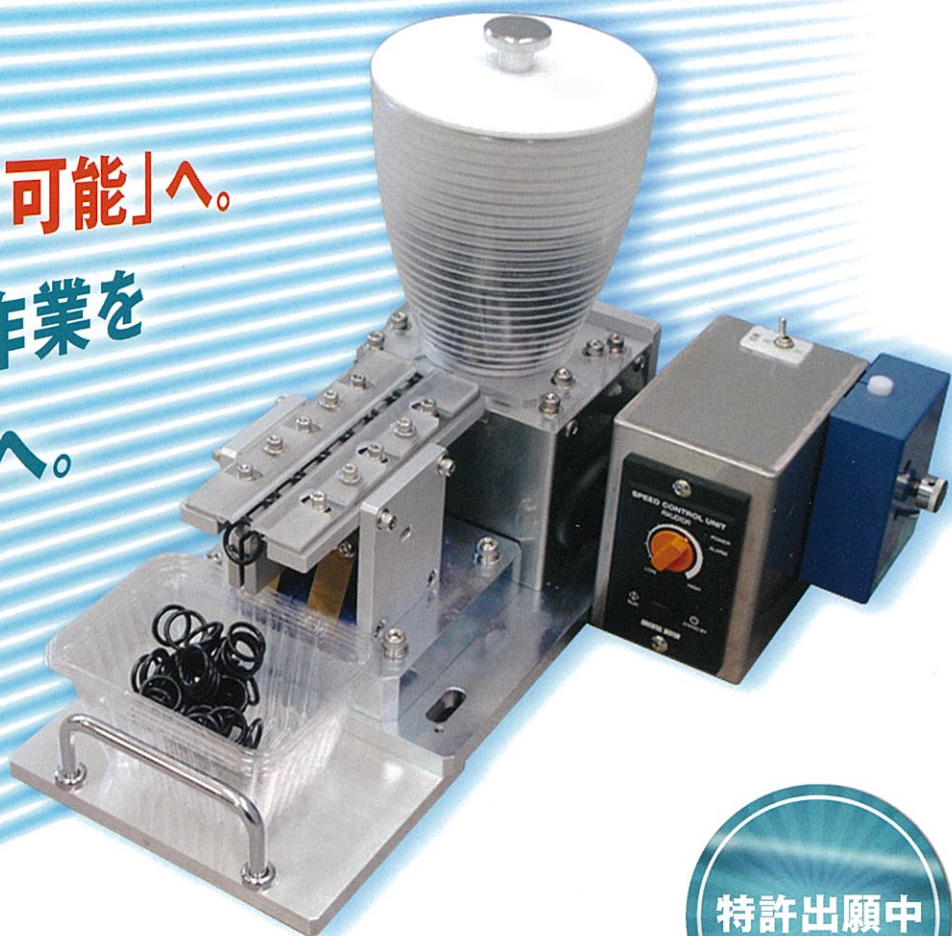




不可能を「可能」へ。
困難な手作業を
「自動化」へ。



特許出願中

オー グリス付Oリング用 パーツフィーダー

これまで困難とされていたグリスやオイル付きのOリングを
一括投入したホッパーから、安定した1個出しが行なえる
業界初のOリング用フィーダーです。



独自の技術で未来を拓く

株式会社ティー・エム・ピー

お問い合わせ

〒319-1234 茨城県日立市大和田町645番地

TEL 0294-52-6981

URL <http://www.tmp-jp.com/>

FAX 0294-52-3640

E-mail info@tmp-jp.com

主な特徴

- 1** 広範囲な粘度に対応可能で、グリスの材質も選ぶことなく、安定した供給が可能です。
- 2** ホッパー部は独特の張り付き防止機能を持ち、さらに半透明の容器となっており、残量が容易に目視できます。また、大量投入が可能なカップ型になっています。
- 3** 投入されたOリングは、ほぼ全数(粘度の影響多少有り)を払い出すことができ、長時間の安定供給を可能にしました。
- 4** 機構はシンプルかつコンパクトに設計されており、低振動・低騒音のため設置場所を選ぶことなく、容易に自動化が図れます。
- 5** Oリングの外径と大きさにより、一定範囲の共用が可能であり、また一部のパーツを交換することで更に対応品種を変更することも可能です。(使用範囲外の変更は別途となります)

その他の機構(オプション)

1 Oリングエスケープ機構

シュート先端から更に取り出し部への1個分離送り出し機構です。

- ※他の制御を必要とします。
- ※取り出し条件により着座部が指定できます。

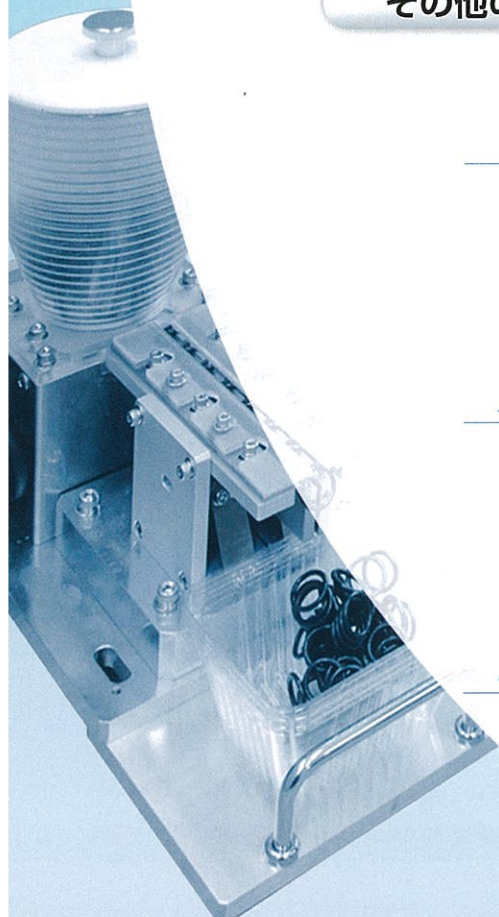
2 Oリング挿入システム

上記、エスケープ機構と併せて、相手品(対象物)への自動挿入システムが標準化されています。

- ※ヘッド先端は相手品により変わりますので、打合せにより決定となります。

3 他のゴムリング等

小径のオイルシールやゴムリング等、グリス付きであれば特殊品(形状・サイズによる)でも対応可能です。



仕様

仕様 \ タイプ	μ OF-01	μ OF-02	μ OF-03
リング径(内径)	$\phi 3 \sim \phi 8$	$\phi 8 \sim \phi 16$	$\phi 16 \sim \phi 30$
太さ	各サイズ対応		
電圧	A (AC100V) or C (AC200V単相)		
周波数	50 (50Hz) or 60 (60Hz)		

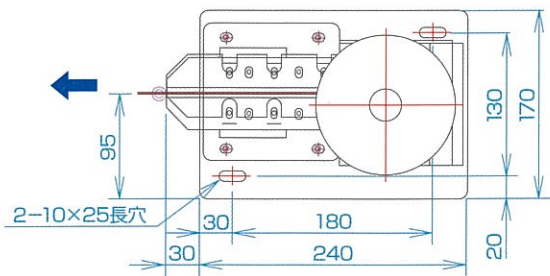
サイズ型式指定

μ OF-□□-□□.□-□.□□-□ □□
 サイズ 内径 太さ 電圧 周波数

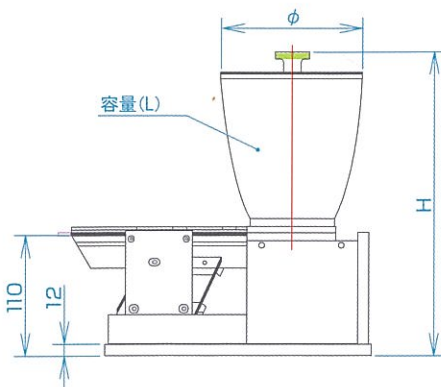
【例】 $\phi 10.6$ (内径) $\times 3.55$ mm(太さ)、AC100V、50Hzの場合…

⇒ μ OF-02-10.6-3.55-A50 となります。

寸法



寸法 \ 型式	μ OF-01	μ OF-02	μ OF-03
ϕ	100	130	160
H	230	275	300
容量(L)	0.4	0.8	1.2



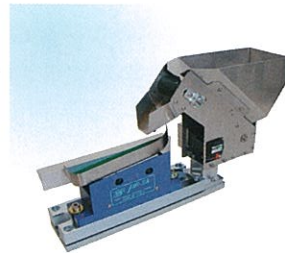
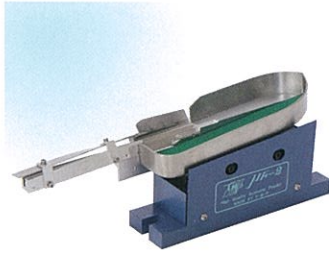
ご注文または、検討依頼をご希望の際は、
 グリス付きの現品サンプルを30個程度添えて、
 弊社パーツフィーダー担当宛へお送り下さい。

製品案内

TMPでは独自の開発による製品群を取り揃え、お客様特有の決め細やかなニーズに幅広くお答えしております。

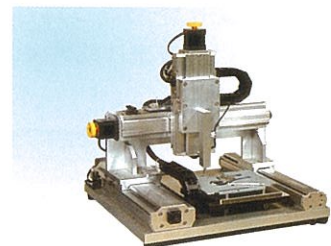
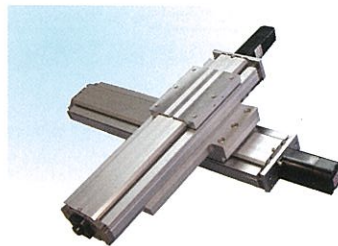
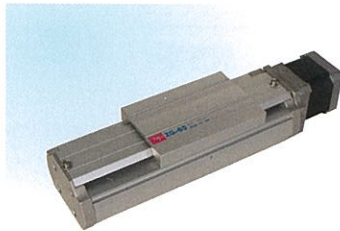
1 パーツフィーダー / μ シリーズ

超コンパクト! リニア型パーツフィーダー



2 マイクロムービー

超軽量のアルミフレーム構造スライダ



3 FA機器 (Factory Automation)

各種機械、電子、電気、半導体、食品、医療品関連 etc...



4 製品開発

試作・製品開発、さらに量産化設備までの一括した統合技術でお客様のコンプライアンスを最重視した、技術・サービスを提供します。

■ 販売店

■ 製造元

 独自の技術で未来を拓く
株式会社ティー・エム・ピー

〒319-1234 茨城県日立市大和田町645番地

TEL 0294-52-6981 URL <http://www.tmp-jp.com/>

FAX 0294-52-3640 E-mail info@tmp-jp.com